

Terästä julkisivusi

NÄYTTÄVÄT JULKISIVUT REIKÄLEVYSTÄ

Ison talon palvelut

PIENEN TALON JOUSTAVUUS



Hitsaus

Laadukasta hitsausta eri materiaaleilla: teräs, ruostumaton teräs ja alumiini



Erikoisruuvit

Piirustusten mukaiset kiinnitystarvikkeet vaativiin kohteisiin



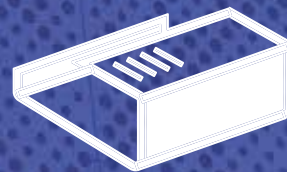
Kokoonpano

Tuotteiden kokoonpanoa pienistä suuriin sarjoihin



Koneistus

Koneistettavat osat vankalla ammattitaidolla

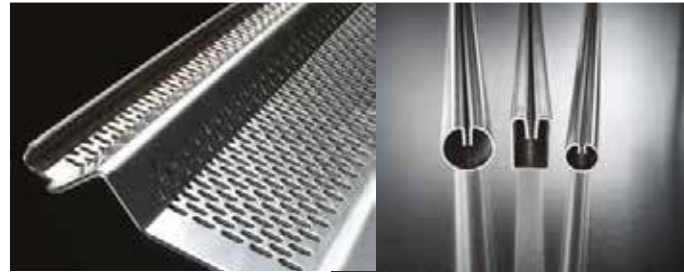


Ohutlevytyöt

Viimeistellyt ja pintakäsitellyt ohutlevytyöt

TERÄKSET

Teräsvalikoimamme levyt, laatat, kulmat, putket ja pyöröt ovat saatavilla suoraan varastosta ja ne voidaan pintakäsitellä asiakkaan toivomalla tavalla.



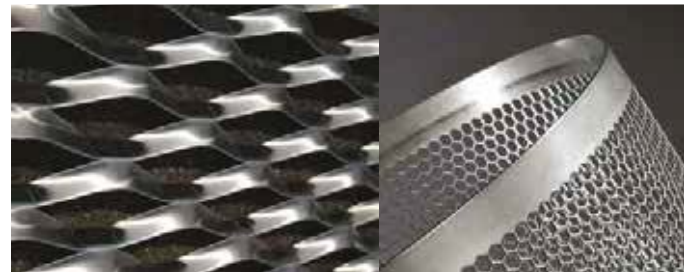
REIKÄLEVYT

Reikälevy on pitkäkestoinen ja moderni ratkaisu julkisivuihin. Standardikuviointien lisäksi voit kuvioda levyn haluamaksesi rasteroitavalla kuvalla tai kuviolla.



VERKKOLEVYT

Verkkolevy on tyylikäs ja näyttävä julkisivumateriaali. Valikoimasta löytyy eri tavoin kuvioituja verkkolevyjä, julkisivuverkkoa ja julkisivuritiloita.



KIINNITYSTARVIKKEET

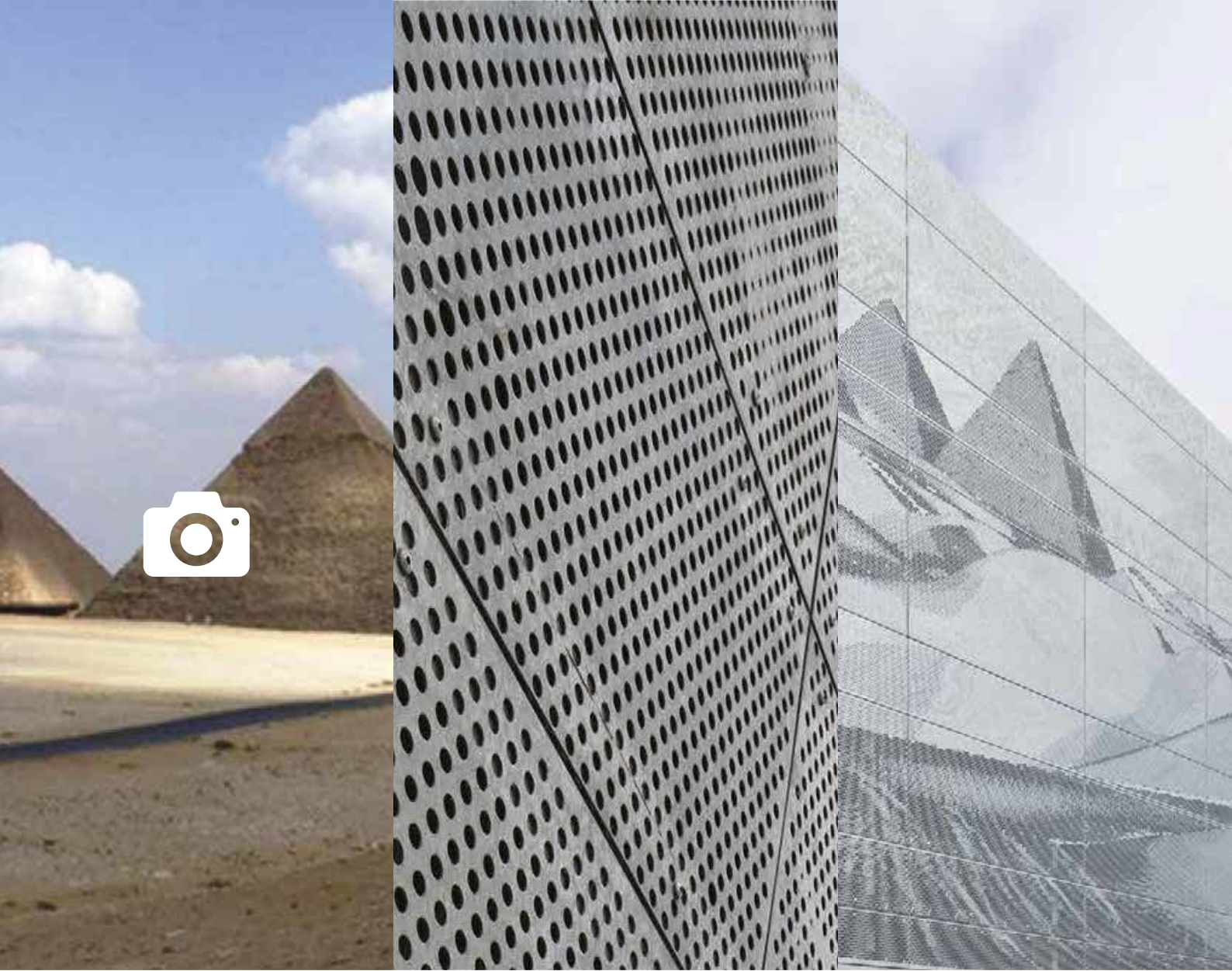
Toimitamme standardin mukaisia vakiotuotteita suoraan varastosta ja erikoistuotteita asiakkaan piirustusten mukaan.





Reikälevyllä näyttävyyttä yöllä ja päivällä

MYÖS TERÄS VOI NÄYTTÄÄ
KUTSUVALTA, LÄMPIMÄLTÄ JA PEHMEÄLTÄ.



Kuvasta julkisivuksi

ILMETTÄ REIKÄLEVYLLÄ



Helsinki
Kelluva toimisto





Portugali

Residence Andre de Gouveia

Materiaali	alumiini EN 1050
Paksuus	3.0 mm
Kuviointi	RMIG ImagePerf
Viimeistely	pulttikiinnitys ja taivutus
Pintakäsittely	maalaus
Pinta-ala	700 neliometriä



Tanska

Skansevejen koulu

Materiaali	teräs
Paksuus	2.0 mm
Kuviointi	RMIG ImagePerf
Pintakäsittely	kuumasinkitys

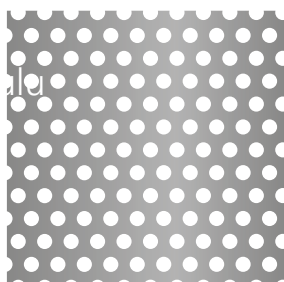


Reikälevyt

Koodi	Koodi	Tuote no	Reikäkoko/ jako	Avoim %	mitat	Paino /kpl	materiaali	Yksikkö-hinta	AV 0%
RLR1-020101F	SMJ4000	1-020	5X12,2 / 13,58 ♣	47 %	1,0x1000x2000	8,80 kg	DCO1, TERÄS	€/kpl	
RLC9.5U13101F	SMJ3190	409-013	C9,5 U13,33	51 %	1,0x1000x2000	8,10 kg	DCO1, TERÄS	€/kpl	
RLRC9.5U13151F	SHL3190	409-013	C9,5 U13,33	51 %	1,5x1000x2000	12,10 kg	S235JRG2	€/kpl	
RLRC8.0U10101F	SMJ3080	408-005	C8 U10	64 %	1,0x1000x2000	5,90 kg	DCO1, TERÄS	€/kpl	
RLRC10U12151F	SHL3100	410-002	C10 U12	69 %	1,5x1000x2000	7,70 kg	S235JRG2	€/kpl	
RLR2T3.5101F	SMJ0200	720-000	R2 T3,5	30 %	1,0x1000x2000	11,30 kg	DCO1, TERÄS	€/kpl	
RLR3T5.0101F	SMJ0300	730-000	R3 T5	33 %	1,0x1000x2000	10,90 kg	DCO1, TERÄS	€/kpl	
RLR3T5.0102F	SMJ0301	730-000	R3 T5	33 %	1,0x1250x2500	17,00 kg	DCO1, TERÄS	€/kpl	
RLR5T7.5101F	SMJ0510	750-000	R5 T7,5	40 %	1,0x1000x2000	9,60 kg	DCO1, TERÄS	€/kpl	
RLR5T7.5151F	SHL0510	750-000	R5 T7,5	40 %	1,5x1000x2000	14,50 kg	S235JRG2	€/kpl	
RLR5T7.5152F	SHL0511	750-000	R5 T7,5	40 %	1,5x1250x2500	22,60 kg	S235JRG2	€/kpl	
RLR5T8.0301F	SHR0520	750-002	R5 T8	35 %	3,0x1000x2000	31,30 kg	S235JRG2	€/kpl	
RLR8T6T8.0101F	SMJ0600	760-000	R6 T8	51 %	1,5x1000x2000	8,10 kg	DCO1, TERÄS	€/kpl	
RLR8T10151F	SHL0800	780-000	R8 T10	58 %	1,5x1000x2000	10,40 kg	S235JRG2	€/kpl	
RLR8T11201F	SHP0810	780-020	R8 T11	48 %	2,0x1000x2000	17,10 kg	S235JRG2	€/kpl	
RLR10T15151F	SHL1030	810-003	R10 T15	40 %	1,5x1000x2000	14,40 kg	S235JRG2	€/kpl	
RLR10T15302F	SHR1031	810-003	R10 T15	40 %	3,0x1250x2500	45,80 kg	TYPE240/DD11	€/kpl	
RLR8T11201AL	SAP0810	780-020	R8 T11	48 %	2,0x1000x2000	5,60 kg	EN1050 ALUMIINI	€/kpl	
RLR3T5.0101AL	SAJ0300	730-000	R3 T5	33 %	1,0x1000x2000	3,70 kg	EN1050 ALUMIINI	€/kpl	
RLR5T7.5101AL	SAJ0510	750-000	R5 T7,5	40 %	1,0x1000x2000	3,30 kg	EN1050 ALUMIINI	€/kpl	
RLR1T2.0101A2	SSJ0100	710-000	R1 T2	23 %	1,0x1000x2000	12,40 kg	EN 1.4301 RST	€/kpl	
RLR2T3.5151A2	SSL0200	720-000	R2 T3,5	30 %	1,5x1000x2000	17,00 kg	EN 1.4301 RST	€/kpl	
RLR3T5.0101A2	SSJ0300	730-000	R3 T5	33 %	1,0x1000x2000	10,90 kg	EN 1.4301 RST	€/kpl	
RLR3T5.0201A2	SSP0300	730-000	R3 T5	33 %	2,0x1000x2000	21,70 kg	EN 1.4301 RST	€/kpl	
RLR4T5.6101A2	SSJ0400	740-000	R4 T5,6	46 %	1,0x1000x2000	8,70 kg	EN 1.4301 RST	€/kpl	
RLR5T7.5101A2	SSJ0510	750-000	R5 T7,5	40 %	1,0x1000x2000	9,00 kg	EN 1.4301 RST	€/kpl	
RLR5T8.0201A2	SSP0520	750-002	R5 T8	35 %	2,0x1000x2000	20,80 kg	EN 1.4301 RST	€/kpl	
RLR6T8.0101A2	SSJ0600	760-000	R6 T8	51 %	1,0x1000x2000	8,00 kg	EN 1.4301 RST	€/kpl	
RLR8T10151A2	SSL0800	780-000	R8 T10	58 %	1,5x1000x2000	10,40 kg	EN 1.4301 RST	€/kpl	
RLR8T11201A2	SSP0810	780-020	R8 T11	48 %	2,0x1000x2000	17,10 kg	EN 1.4301 RST	€/kpl	
RLR10T12151A2	SSL1000	810-000	R10 T12,7	56 %	1,5x1000x2000	10,70 kg	EN 1.4301 RST	€/kpl	
RLC9.5U13101A2	SSJ3190	409-013	C9,5 U13,33	51 %	1,0x1000x2000	8,10 kg	EN 1.4301 RST	€/kpl	
RLC9.5U13151A2	SSL3190	409-013	C9,5 U13,33	51 %	1,5x1000x2000	11,80 kg	EN 1.4301 RST	€/kpl	
RLC9.5U13201A2	SSP3190	409-013	C9,5 U13,33	51 %	2,0x1000x2000	16,20 kg	EN 1.4301 RST	€/kpl	
RLR6T9.0201A4	SXP0610	760-020	R6 T9	40 %	2,0x1000x2000	19,50 kg	EN 1.4404 HST	€/kpl	
RLR1T2.0101A4	SXJ0100	710-000	R1 T2	23 %	1,0x1000x2000	12,40 kg	EN 1.4404 HST	€/kpl	
RLR2T3.5101A4	SXJ0200	720-000	R2 T3,5	30 %	1,0x1000x2000	11,30 kg	EN 1.4404 HST	€/kpl	
RLC9.5U13101A4	SXJ3190	409-013	C9,5 U13,33	51 %	1,0x1000x2000	7,80 kg	EN 1.4404 HST	€/kpl	

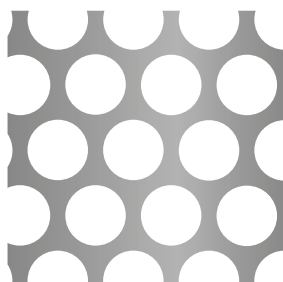
R2 T3,5

720-000



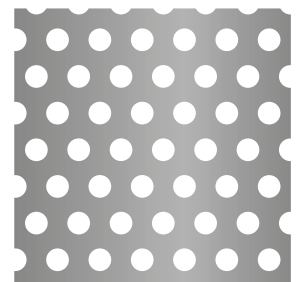
R8 T10

780-000



R3 T5

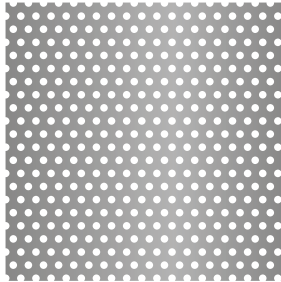
730-000



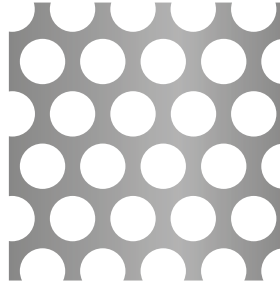
Reikälevyt

Koodi	Koodi	Tuote no	Reikäkoko/ jako	Avoim %	mitat	Paino /kpl	materiaali	Yksikkö-hinta	Alv 0%
RLR2T3.5101Z	SGJ0200	720-000	R2 T3,5	30 %	1,0x1000x2000	11,30 kg	DX51D SINKITTY	€/kpl	
RLR3T5.0061Z	SGF0300	730-000	R3 T5	33 %	0,6x1000x2000	6,40 kg	DX51D SINKITTY	€/kpl	
RLR3T5.0101Z	SGJ0300	730-000	R3 T5	33 %	1,0x1000x2000	10,90 kg	DX51D SINKITTY	€/kpl	
RLR3T5.0151Z	SGL0300	730-000	R3 T5	33 %	1,5x1000x2000	16,10 kg	DX51D SINKITTY	€/kpl	
RLR5.0T7.511Z	SGJ0510	750-000	R5 T7,5	40 %	1,0x1000x2000	9,60 kg	DX51D SINKITTY	€/kpl	
RLR5T7.5151Z	SGL0510	750-000	R5 T7,5	40 %	1,5x1000x2000	14,50 kg	DX51D SINKITTY	€/kpl	
RLR5T8.0102Z	SGJ0521	750-002	R5 T8	35 %	1,0x1250x2500	16,20 kg	DX51D SINKITTY	€/kpl	
RLR5T8.0152Z	SGL0521	750-002	R5 T8	35 %	1,5x1250x2500	24,20 kg	DX51D SINKITTY	€/kpl	
RLR5T8.0202Z	SGP0521	750-002	R5 T8	35 %	2,0x1250x2500	32,30 kg	DX51D SINKITTY	€/kpl	
RLR10T15151Z	SGL1030	810-003	R10 T15	40 %	1,5x1000x2000	14,30 kg	DX51D SINKITTY	€/kpl	
RLC9.5U13101Z	SGJ3190	409-013	C9,5 U13,33	51 %	1,0x1000x2000	8,10 kg	DX51D SINKITTY	€/kpl	
RLC9.5U13151Z	SGL3190	409-013	C9,5 U13,33	51 %	1,5x1000x2000	12,10 kg	DX51D SINKITTY	€/kpl	
RLC9.5U13152Z	SGJ3191	409-013	C9,5 U13,33	51 %	1,5x1250x2500	18,50 kg	DX51D SINKITTY	€/kpl	
RLR4209151A2	SSL42090	4209-000	RAS8,1X21M17,68	20 %	1,5x1000x2000	16,70 kg	EN 1.4301 RST	€/kpl	
RLLR2X20101F	SMJ9200	1205-006	LR2X20 Z8,88X24	37 %	1,0x1000x2000	10,10 kg	DC01 TERÄS	€/kpl	
RLLR3X20101F	SMJ9300	1305-006	LR3X20 Z12X24	40 %	1,0x1000x2000	9,40 kg	DC01 TERÄS	€/kpl	

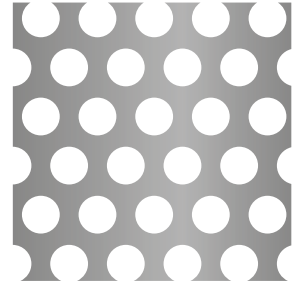
R1 T2
710-000



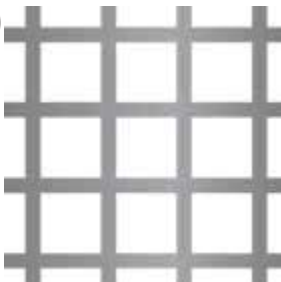
R5 T8
750-002



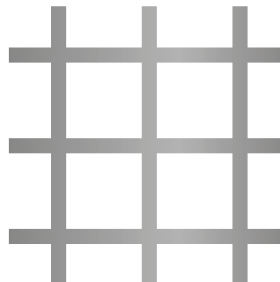
R5 T7,5
750-000



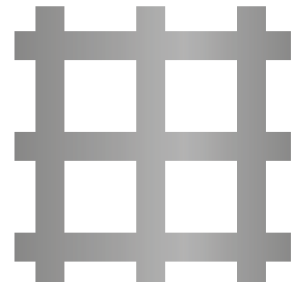
C8 U10
408-005



C10 U12
410-008



**C9,5
U13,33**
409-013

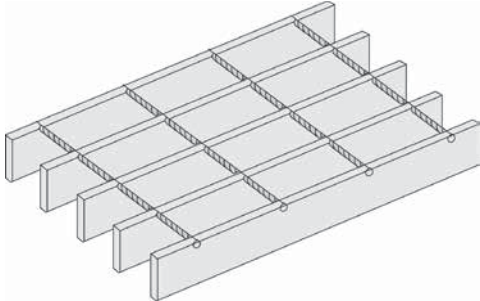


Ritilätuotteet

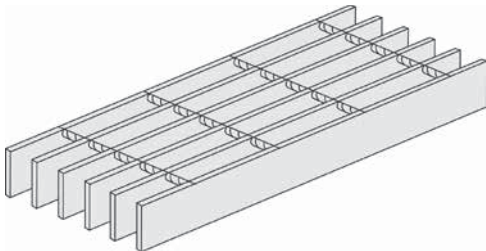
Koodi	Tuote		Mitat	Materiaali
RI2536110Z	RITILÄ MATTO 34x76 / 25x 3	H= 25 mm	6100x1000	KUUMASINKITTY
RI3036110Z	RITILÄ MATTO 34x76 / 30x 3	H= 30 mm	6100x1000	KUUMASINKITTY
RI3036110ZH	RITILÄ MATTO 34x76 / 30x 3 hammastettu		6100x1000	KUUMASINKITTY
RI25330102	RITILÄ MATTO 34x76 / 25x 3	H= 25 mm	3000x1000	AISI 304 ei peitattu
RI30330104	RITILÄ MATTO 34x76 / 30x 3	H= 30 mm	3000x1000	AISI 316 ei peitattu
RI2536110F	RITILÄ MATTO 34x76 / 25x 3	H= 25 mm	6100x1000	MUSTA
RI3036110F	RITILÄ MATTO 34x76 / 30x 3	H= 30 mm	6100x1000	MUSTA
RI4036110ZAJO	RITILÄ MATTO 34x50 / 40x 3 ajotaso	H= 40 mm	6100x1000	KUUMASINKITTY
RI5046110ZAJO	RITILÄ MATTO 34x50 / 50x 4 ajotaso	H= 50 mm	6100x1000	KUUMASINKITTY
RI3036110ZEU	RITILÄ MATTO 34x38 / 30x 3 EU		6100x1000	KUUMASINKITTY
RI3026110ZT	RITILÄ MATTO 15x76 / 30x 2 tiheä		6100x1000	KUUMASINKITTY
RI3026110ZTH	RITILÄ MATTO 15x76 / 30x 2 tiheä hammastettu		6100x1000	KUUMASINKITTY
RI2531010Z	RITILÄ PALA 34x76 / 25x 3	H= 25 mm	1000x1000	KUUMASINKITTY
RI3030610Z	RITILÄ PALA 34x76 / 30x 3	H= 30 mm	600x1000	KUUMASINKITTY
RI3030810Z	RITILÄ PALA 34x76 / 30x 3	H= 30 mm	800x1000	KUUMASINKITTY
RI3031010Z	RITILÄ PALA 34x76 / 30x 3	H= 30 mm	1000x1000	KUUMASINKITTY
RI3031210Z	RITILÄ PALA 34x76 / 30x 3	H= 30 mm	1200x1000	KUUMASINKITTY
RI20305016Z	RITILÄ ASKELMA 34x76 / 20x 3	turvalistalla	500x160	KUUMASINKITTY
RI2030502Z	RITILÄ ASKELMA 34x76 / 20x 3	turvalistalla	500x200	KUUMASINKITTY
RI20306016Z	RITILÄ ASKELMA 34x76 / 20x 3	turvalistalla	600x160	KUUMASINKITTY
RI2030602Z	RITILÄ ASKELMA 34x76 / 20x 3	turvalistalla	600x200	KUUMASINKITTY
RI20306024Z	RITILÄ ASKELMA 34x76 / 20x 3	turvalistalla	600x240	KUUMASINKITTY
RI20307024Z	RITILÄ ASKELMA 34x76 / 20x 3	turvalistalla	700x240	KUUMASINKITTY
RI2530802Z	RITILÄ ASKELMA 34x76 / 25x 3	turvalistalla	800x200	KUUMASINKITTY
RI25308024Z	RITILÄ ASKELMA 34x76 / 25x 3	turvalistalla	800x240	KUUMASINKITTY
RI25308027Z	RITILÄ ASKELMA 34x76 / 25x 3	turvalistalla	800x270	KUUMASINKITTY
RI25309024Z	RITILÄ ASKELMA 34x76 / 25x 3	turvalistalla	900x240	KUUMASINKITTY
RI25309027Z	RITILÄ ASKELMA 34x76 / 25x 3	turvalistalla	900x270	KUUMASINKITTY
RI2530903Z	RITILÄ ASKELMA 34x76 / 25x 3	turvalistalla	900x305	KUUMASINKITTY
RI25310024Z	RITILÄ ASKELMA 34x76 / 25x 3	turvalistalla	1000x240	KUUMASINKITTY
RI25310027Z	RITILÄ ASKELMA 34x76 / 25x 3	turvalistalla	1000x270	KUUMASINKITTY
RI3031103Z	RITILÄ ASKELMA 34x76 / 30x 3	turvalistalla	1100x305	KUUMASINKITTY
RI30312027Z	RITILÄ ASKELMA 34x76 / 30x 3	turvalistalla	1200x270	KUUMASINKITTY
RI3031203Z	RITILÄ ASKELMA 34x76 / 30x 3	turvalistalla	1200x305	KUUMASINKITTY
RI3031403Z	RITILÄ ASKELMA 34x76 / 30x 3	turvalistalla	1400x305	KUUMASINKITTY
RI30310027ZH	RITILÄ ASKELMA 34x76 / 30x 3 Hammastettu	turvalistalla	1000x270	KUUMASINKITTY
RI30312027ZH	RITILÄ ASKELMA 34x76 / 30x 3 Hammastettu	turvalistalla	1200x270	KUUMASINKITTY
RIKIYLÄS34Z	RITILÄKIINNIKE YLÄSINKILÄ		34 mm Ø= 9	KUUMASINKITTY
RIKISINPR34Z	RITILÄKIINNIKE SINKILÄPARI	Pultti	34 mm Ø= 9	KUUMASINKITTY
RIKIKAKSK34Z	RITILÄKIINNIKE KAKSOISKIINNIKE	Pultit	34 mm Ø= 9	KUUMASINKITTY

Ritilätuotteet

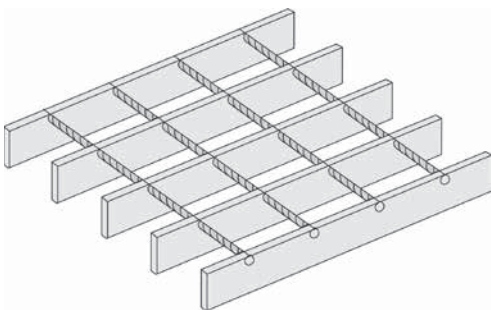
SP 34x76 / 30x 3



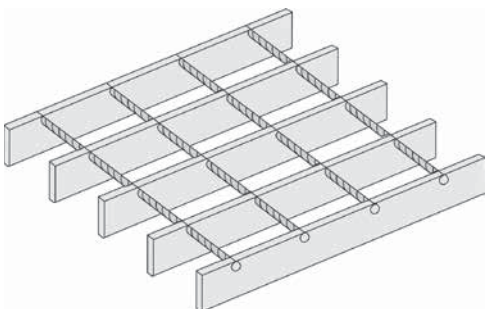
SP 15x76 / 30x 2



SP 34x38 / 30x 3

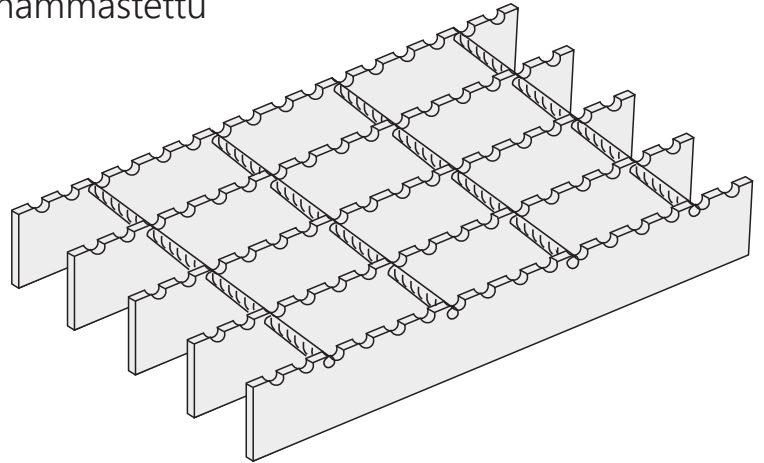


SP 34x50 / 40x 3



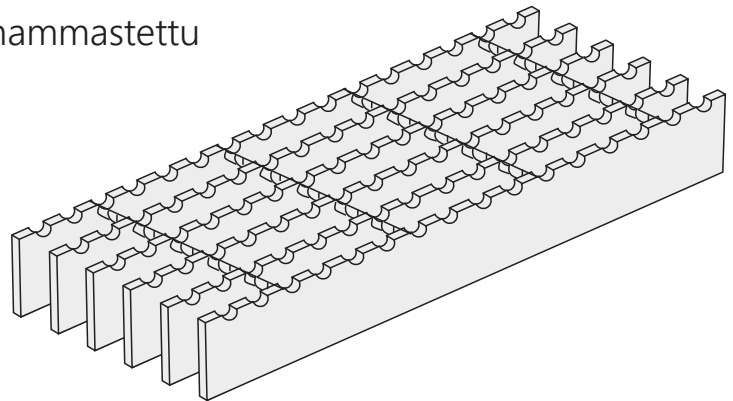
SP 34x76 / 30x 3 S5

hammastettu



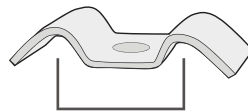
SP 15x76 / 30x 2 S5

hammastettu



Ritiläkiinnikkeet

Yläsinklä

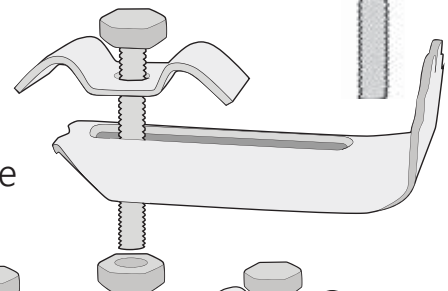


34mm

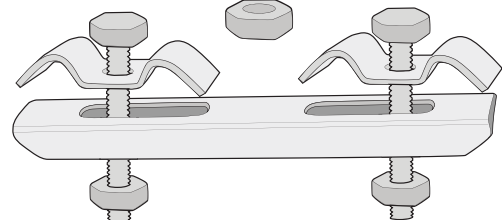
Taptite 8x50









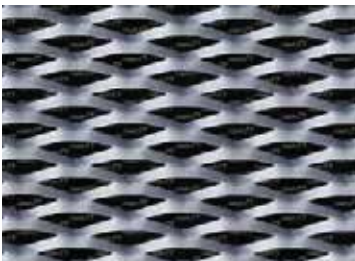
Vakiokiinnike



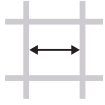
Kaksoiskiinnike



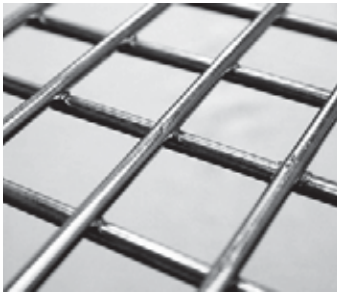
Verkkolevyt

Tyyppi	Geom	Verkko mm	Teräs Paino kg/m ²	Alum kg/m ²	SpFin mm	v/p%
	R	76x31 (35,0) - 11,0 x 1,5	7,8	2,6	14	42
		76x31 (35,0) - 11,0 x 2,0	10,2	3,4	14	42
	R	90x30 (38,0) - 18,0 x 1,5	3,6	3,6	13	10
		90x30 (38,0) - 18,0 x 2,0	14,6	4,8	13	10
	R	110x40 (52,0) - 24,0 x 1,5	10,6	3,6	18	16
		110x40 (52,0) - 24,0 x 2,0	14,1	4,6	18	16
	R	115x40 (48,0) - 20,0 x 1,5	9,7	3,2	21	26
		115x40 (48,0) - 20,0 x 2,0	12,8	4,2	21	26
		115x40 (48,0) - 20,0 x 3,0	19,3	6,4	21	26
		115x40 (48,0) - 20,0 x 3,0	19,2	6,4	21	26
	R	160x40 (52,0) - 24,0 x 1,5	10,6	3,6	18	10,2
		160x40 (52,0) - 24,0 x 2,0	14,1	4,7	18	10,2
	R	200x75 (80,0) - 24,0 x 1,5	7,1	2,4	32	52,3
		200x75 (80,0) - 24,0 x 2,0	9,4	3,2	32	52,3
		200x75 (80,0) - 24,0 x 3,0	14,1	4,7	32	52,3
	R	62,5x20 (20,0) - 7,5 x 1,5	#	3	10	36,2
		62,5x20 (20,0) - 7,5 x 2,0	12	4	10	36,2
		62,5x20 (20,0) - 7,5 x 3,0	18	6	10	36,2

Suojaverkot



Silmäkoko mitataan langan sisäreunasta sisäreunaan



Hitsattu verkko

Silmä (mm)	Lanka (mm)	Levykoko (mm)	Materiaali	Paino (kg/m ²)
25 x 25	3,0	1500 x 3000	Sinkitty*	4,5
30 x 30	3,0	1500 x 3000	Musta	3,6
30 x 30	3,0	1500 x 3000	Sinkitty*	3,7
30 x 30	3,0	1250 x 2500	Kuumasinkitty	3,6
30 x 30	3,0	1000 x 3000	RST	3,4
40 x 40	3,0	1500 x 3000	Kuumasinkitty	2,7
40 x 40	4,0	1500 x 3000	Musta	4,8
50 x 50	4,0	2000 x 3000	Musta	4,0
50 x 50	4,0	2000 x 3000	Kuumasinkitty	4,0
50 x 50	5,0	2000 x 3000	Musta	6,0
50 x 50	5,0	2000 x 3000	Kuumasinkitty	6,0
50 x 50	4,0	1000 x 2000	RST	3,8
50 x 75	4,0	2000 x 3000	Kuumasinkitty	3,2
100 x 100	5,0	2000 x 3000	Kuumasinkitty	3,0

*Sinkitty= sinkitystä teräslangasta

YP



Yksipuolisesti pakotettu

Silmä (mm)	Lanka (mm)	Levykoko (mm)	Materiaali	Paino (kg/m ²)
20 x 20	3,0	2000 x 2500	Sinkitty*	5,3
25 x 25	3,0	2000 x 2500	Musta	4,3
25 x 25	3,0	2000 x 2500	Sinkitty*	4,3
30 x 30	3,0	2000 x 2500	Musta	3,7
30 x 30	3,0	2000 x 2500	Sinkitty*	3,7
50 x 50	4,0	2000 x 2500	Musta	3,7

*Sinkitty= sinkitystä teräslangasta

PP



Pieniaaltoisesti pakotettu

Silmä (mm)	Lanka (mm)	Levykoko (mm)	Materiaali	Paino (kg/m ²)
8 x 8 **	1,6	2000 x 2500	Sinkitty*	3,5
15 x 15	2,0	2000 x 2500	Sinkitty*	3,1
30 x 30	3,0	2000 x 2500	Sinkitty*	3,8
40 x 40	3,0	2000 x 2500	Musta	2,8
40 x 40	4,0	2000 x 2500	Sinkitty*	4,7
50 x 50	4,0	2000 x 2500	Musta	4,0
50 x 50	4,0	2000 x 2500	Sinkitty*	4,0
50 x 50	5,0	2000 x 2500	Musta	5,8

*Sinkitty= sinkitystä teräslangasta **Soveltuu erinomaisesti hissiverkoksi

Oulu
Kivisydän

Yhdistä

VÄRIÄ, VALOA JA TERÄSTÄ



Hamina
E18-tien sillan pilarit





Keilaniemi

Caruna Keilaniemen sähköasema

Erotu edustavasti

TAI SULAUDU TYYLIKKÄÄSTI MAISEMAAN



Yhteystiedot

TERÄSTARVIKE

Ruuvimyynti ja -varasto

Malmin Kauppatie 44
00730 Helsinki
Puh. 09-350 50 30
info@terastarvike.fi

Teräsmyynti ja -varasto

Kytöntie 44, 00770 Helsinki
Puh. 09-350 50 30
fax. 09-350 50 250

Jyrki Hämäläinen

jyrki.hamalainen@terastarvike.fi
Puh. +358 9 350 5030
GSM. +358 40 501 7628